

# 特許出願書類の 書き方ガイド

書面による出願手続について



独立行政法人

工業所有権情報・研修館

# I | 特許を出願する前に

## 1. 事前調査

特許出願をしようとする方は、事前に公開特許公報、特許公報、実用新案公報などを調査してください。それは次の理由からです。

### (1) 公知の有無の調査資料として

特許を受けることができるのは世の中にまだ知られていない、新規な発明に限られます。一方、上記の公報等に掲載されている発明、考案はすべて公知（公然と知られていること）の技術となりますので、特許公報等にすでに同じ発明、考案が掲載されているという理由で拒絶になる（特許にならない）特許出願が少なくないからです。

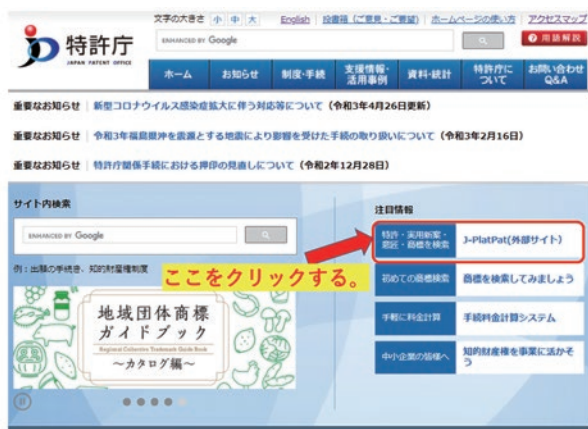
### (2) 明細書と図面の作成の手引きとして

特許を出願するにあたっては、所定の様式に従って、出願書類（願書、特許請求の範囲、明細書、図面（必要に応じて）、要約書）を作成しなければなりません。この場合のキーポイントになるのが特許請求の範囲、明細書と図面の書き方であり、その書き方の手本となるのが特許公報等に掲載されている文章や、図面になります。また、自分の考えに近い発明、考案が掲載されている特許公報等を選び出して、そこから自分の発明を特許請求の範囲、明細書と図面にまとめる要領を学べます。

公報は、独立行政法人 工業所有権情報・研修館（INPIT）の公報閲覧室でご覧になれます。

また、INPITホームページ内の**特許情報プラットフォーム（J-PlatPat）**において、公報掲載情報の検索サービスを無料で提供していますのでご利用ください。

接続するには、特許庁ホームページから「特許情報プラットフォーム（J-PlatPat）」をクリックまたは<https://www.j-platpat.inpit.go.jp/> に直接アクセスしてください。



## OJ-PlatPatにおける特許・実用新案の主な検索サービス

### ・特許・実用新案検索

特許・実用新案検索は、書誌的事項／分類（FI・Fターム、IPC）／要約／請求の範囲及び公報全文（書誌を除く）等のキーワードを入力し、特許・実用新案公報、和文抄録等を検索することができます。

The screenshot shows the OJ-PlatPat homepage. At the top left is the logo for J-PlatPat (特許情報プラットフォーム). To the right are contact details: a help desk (ヘルプデスク) with phone number 03-3588-2751 and email helpdesk@j-platpat.innpt.go.jp, and a website map (ヘルプ一覧). Below the logo is a navigation menu with four items: 特許・実用新案 (selected), 意匠, 商標, and 審判. Under 特許・実用新案, there are three sub-items: 特許・実用新案番号照会/OPD, 特許・実用新案検索, and 特許・実用新案分類照会(PMGS). The main search area has a search bar with the text "例1)人工知能 例2)2019-00012X" and a search button. Below the search bar are radio buttons for search methods: 四法全て (selected), 特許・実用新案, 意匠, and 商標. There is also a checkbox for 自動絞り込み (checked) and a help icon.



The screenshot shows the detailed search interface for patents and utility models. At the top left is the logo for J-PlatPat (特許情報プラットフォーム). To the right are contact details: a help desk (ヘルプデスク) with phone number 03-6666-8801 and email helpdesk@j-platpat.innpt.go.jp, and a website map (ヘルプ一覧). Below the logo is a navigation menu with four items: 特許・実用新案 (selected), 意匠, 商標, and 審判. The main search area has a search bar with the text "特許・実用新案検索" and a search button. Below the search bar are radio buttons for search methods: 四法全て (selected), 特許・実用新案, 意匠, and 商標. There is also a checkbox for 自動絞り込み (checked) and a help icon. The search criteria section includes: テキスト検索対象 (和文 selected, 英文 unselected), 文献種別 (国内文献 selected, 外国文献 unselected, 非特許文獻 unselected, J-GLOBAL unselected), 検索キーワード (全文 selected, 例) 感染を予防, 近傍検索), and 書誌的事項 (AND selected, 例) インフルエンザ, 近傍検索).

## 2. 特許法上の発明とは

### (1) 自然法則を利用しているか

「自然法則」とは、自然界において経験的に見出される科学的な法則をいいます。

- |              |                      |
|--------------|----------------------|
| × 自然法則以外の法則  | → 経済法則や数学上の定理        |
| × 人為的取り決め    | → 商売方法やゲームのルールなど     |
| × 自然法則自体     | → エネルギー保存の法則、万有引力の法則 |
| × 自然法則に反するもの | → 永久機関               |

### (2) 技術的思想であるか

- |            |                       |
|------------|-----------------------|
| × いわゆる技能   | → フォークボールの投げ方、プロレス技など |
| × 単なる情報の提示 | → デジタルカメラで撮影されたデータなど  |
| × 美術的創作物   | → 絵画、彫刻など             |



×フォークボールの投げ方

### (3) 創作であるか

- |               |
|---------------|
| × 天然物の単なる発見など |
|---------------|

### (4) 高度であるか

発明は、自然法則を利用した技術的創作であっても、「高度」なものでなければなりません。とはいえ、遺伝子や電子計算機のように産業に大変革をもたらすものに限られるものではありません。従来にない新しい機能を発揮するなら、改良品でも立派な特許になります。

## 3. 特許を受けることができる発明とは

### (1) 産業として利用できるか(特許法第29条第1項柱書)

× 産業として利用できるものに該当しないもの

①人間を手術、治療または診断する方法  
(→ ○医療機器、医薬自体は物の発明に該当)

②業として利用できない発明  
個人的にのみ利用される発明 (喫煙方法等)  
学術的、実験的にのみ利用される発明

③ 實際上、明らかに実施できないもの  
(例：オゾン層の減少に伴う紫外線の増加を防止するために、地球全体を紫外線吸収プラスチックフィルムで覆う方法)



×医療行為

## (2) 新しいものであるかどうか＝新規性＝（特許法第29条第1項）

特許を受けることができる「発明」は、今までにない「新しいもの」でなければなりません。これを「新規性」と呼んでいます。特許法では、新規性を有しない発明の範囲を定めており、次に該当する場合は特許を受けることができません。

①特許出願前に日本国内又は外国において公然と知られた発明

例：テレビで放映、発表

②特許出願前に日本国内又は外国において公然と実施をされた発明

例：店で販売、製造工程における不特定者見学

③特許出願前に日本国内又は外国において、頒布された刊行物に記載された発明  
や電気通信回線を通じて公衆に利用可能となった発明

例：日本国内又は外国において公表された特許公報、研究論文、書籍、CD-ROMなどに掲載、インターネット上で公開

## (3) 容易に思いつくものでないかどうか＝進歩性＝（特許法第29条第2項）

新規な発明であっても、従来技術をほんの少し改良しただけの発明のように、誰でも簡単に考えつく発明については、特許を受けることができません。簡単に考え出された発明でも独占排他権である特許権が認められるようになると、技術の進歩の妨げとなるからです。

## 4. 特許を出願する際の注意点

### (1) 出願はできるだけ早くしましょう

同じ発明であっても先に出願した発明のみが特許となり、後に出願した発明は特許になりません。

### (2) 出願が済むまでは発表は慎みましょう

特許出願以前に発明を公表することは、新規性喪失の原因となるので、できるだけ避けることが賢明です。

特許法第30条では、一定の期間内及び一定の条件の範囲をもって、出願前公表の救済規定（発明の新規性喪失の例外規定）を設けていますが、特許出願前にはできるだけ公表しないことが最善です。（カタログの配布や展示会などの出品には、出願を済ませてから行うことが大切です。）

### (3) 特許権の権利範囲は明細書等の記載により判断されます

権利者にとって、どこまでが自分の特許権の及ぶ範囲かということは、重要な問題です。この特許権の権利範囲を決めるのは、出願時に特許庁へ提出した明細書等が基礎となり、特に特許請求の範囲の項に記載された技術内容に基づいて技術範囲が決定されます。

### (4) アイデアや思いつきだけでは権利になりません

発明はアイデアだけでは未完成です。明細書に発明を記載するときには、発明の目的、構成、効果をできるだけ具体的に記載し、その明細書をみれば誰もがその発明を実施できる程度まで具体的構造、作動などが示されていなければなりません。

### (5) 出願は価値のありそうなものだけにしましょう

出願は、技術的評価、市場評価を勘案してから行いましょう。特許出願することは、経済的にかなりの負担になります。

## 5. 特許制度と実用新案制度の比較

	特 許	実用新案
保護対象	物、方法、物を生産する方法の発明	物品の考案に限定
実体審査	審査官が審査	無審査
権利の存続期間	出願から20年	出願から10年
権利になるまで	審査請求から平均約15月 (最終処分まで)	出願から2~3月 (不備のないもの)
費用 (登録から3年分)	約18万円	約2万円
権利行使	排他的権利	実用新案技術評価書を提示して警告した後でなければできない
出願件数	年間約28万9千件	年間約5千件

- 早期登録制度の採用
- 紛争解決は当事者間の判断
- 権利行使は当事者責任で

早期登録の観点から、方式・基礎的要件の審査のみを行い、新規性・進歩性等の実体審査は行わない無審査制度を採用

特許出願手数料  
出 願 料 14,000円  
審査請求料  
138,000円+(4,000円×請求項の数)  
特 許 料 4,300円+(300円×請求項数)/年  
(1~3年まで)

実用新案登録出願手数料  
出 願 料 14,000円  
登 録 料 2,100円+(100円×請求項数)/年  
(1~3年まで)

実用新案技術評価請求手数料  
42,000円+評価を求める  
請求項の数×1,000円

※出願件数及び権利になるまでの期間は2021年の数値

特許と実用新案には、上記のような特色があります。出願する技術内容、事業性、製品のライフサイクル等を考慮して選択しましょう。



## Ⅱ 特許出願書類の作成

### 1. 書面により特許出願する場合の記載例

#### (1) 特許願の記載例

<b>特許印紙</b>	特許印紙に割り印をしてはいけません。 収入印紙は認められません。
(14,000円)	
【書類名】	特許願
【整理番号】	PA-001
(【提出日】)	令和〇〇年〇〇月〇〇日
【あて先】	特許庁長官 殿
(【国際特許分類】)	B25B 7/02
【発明者】	【住所又は居所】大阪府大阪市北区中之島〇丁目〇番〇号 株式会社インピット内
【氏名】	情報 太郎
【特許出願人】	【住所又は居所】大阪府大阪市北区中之島〇丁目〇番〇号
(【識別番号】)	502105638
【氏名又は名称】	株式会社インピット
(【代表者】)	相談 花子
(【国籍・地域】)	【氏名又は名称】が外国人の場合は記載します。ただし、【住所又は居所】の欄に記載した国と同一の場合は【国籍・地域】の欄は不要です。
(【電話番号】)	06-1234-5678
【提出物件の目録】	
【物件名】	特許請求の範囲 1
【物件名】	明細書 1
(【物件名】)	図面 1)
【物件名】	要約書 1

※丸かっこ (【】) の欄に記載したときは、丸かっこ ( ) を削除してください。記載しないときは (【】) の欄は不要です(削除してください)。

## (2) 特許請求の範囲の記載例

書類名ごとにページを付します。 →(1)

**【書類名】特許請求の範囲**

**【請求項 1】** ← 複数の請求項を記載する場合は、連続した番号とします。1つでも、【請求項 1】とします。

前端にあご部 (4) を有し後端側に握り柄 (5) を有する、第1アーム (1) と第2アーム (2) とが連結軸 (3) でX字状に連結されており、・・・前記逃げ面 (16・16) の前端が条歯 (13a) の前端 (17) より後方に位置させてあることを特徴とするプライヤー。

**【請求項 2】**

各あご部 (4・4) の前部の対向面に、縦挟み歯 (13) と、縦挟み歯 (13) の左右に配置される前挟み歯 (12・12) とが形成されており、  
各あご部 (4・4) における前記逃げ面 (16・16) が、両前挟み歯 (12・12) の前部に設けてある請求項 1 に記載のプライヤー。

請求項の内容は、【請求項〇】の横から記載してはいけません。次の行から記載してください。



### (3) 明細書の記載例

書類名毎にページを付します。 → (1)

【書類名】 明細書  
【発明の名称】 プライヤー ← 発明の内容を簡潔に表現します。発明の内容と直接関係のない語句を記載してはいけません。  
【技術分野】 ← 段落ごとに段落番号を付します。  
【0001】  
本発明は、ねじ軸がさび付き、あるいはビス頭に設けた操作溝が変形して潰れた状態の小ねじ（以下、単にビスという。）を締結対象から取り外すのに好適なプライヤーに関する。

【背景技術】  
【0002】  
この種のプライヤーとして、本出願人の提案に係るプライヤーが公知である（特許文献1）。そこでは図11に示すように、X字状に交差配置した一对の挟持アーム31・32のあご部33の対向面のそれぞれに、縦挟み歯34と、前挟み歯35と、後挟み歯36とが設けてある。・・・前挟み歯35、および後挟み歯36は、いずれもビス締結面42が水平である場合に、プライヤーの全体を水平にした状態でビス頭41などを挟持する際に使用する。

【0003】  
縦挟み歯34は、鋸刃状の3個の条歯34aと、これら条歯34aに連続する斜めの斜辺部34bとで連峰状に形成してある。斜辺部34bの両側に前挟み歯35が配置してあり、対向する前挟み歯35が接合することにより、挟持アーム31・32の閉じ限界を規定している。前挟み歯35、および後挟み歯36には、それぞれ先の条歯34aと直交する向きの条歯35a・36aが形成してある。

【0004】  
同様のプライヤーは非特許文献1にも開示されており、そこでは一对の挟持アームを左利き用のはさみの交差形態と同じ逆交差構造にして、ビスを緩めるときの挟持アームのがたつきを規制できるようにしている。

【先行技術文献】  
【特許文献】  
【0005】  
【特許文献1】 特許第3486776号公報（段落番号0009～0010、図4）  
【非特許文献】  
【0006】  
【非特許文献1】 「〇〇総合カタログ2016」、〇〇株式会社, p. 53

【発明の概要】  
【発明が解決しようとする課題】 ← 従来技術の問題点を明らかにします。  
【0007】  
上記のプライヤーによれば、操作溝が潰れてドライバーで緩めることが困難なビス40であっても、図12に示すようにビス頭41の周面を一对の縦挟み歯34で挟持して、ビス40を締結対象からの確に取り外すことができ、多くのユーザーから好評を博している。しかし、問題がないわけではない。

【0008】  
本発明はビス頭の外形形状の違いとは無関係に、ビス頭を的確に挟持して締結対象から確実に取り外すことができる、使い勝手に優れたプライヤーを提供することにある。本発明の目的は、とくに挟み歯で挟持される周面の厚み寸法が小さなビスであっても、確実に取り外すことができるプライヤーを提供することにある。

(2)

【課題を解決するための手段】

特許請求の範囲に記載した構成の説明とともに、より好ましい構成を説明します。

【0009】

本発明に係るプライヤーは、前端にあご部4を有し後端側に握り柄5を有する、第1アーム1と第2アーム2とを連結軸3でX字状に連結して構成する。各あご部4・4の前端の左右には、図1に示すように各あご部4・4の前端両隅がビス締結面22に接触するのを避ける逃げ面16・16を形成する。

【発明の効果】

従来技術に比し有利な効果を記載します。

【0010】

本発明においては、ねじ軸がさび付き、あるいは操作溝が変形して潰れた状態のビス20であっても、ビス頭21を的確に挟持し、緩み方向へ回転操作して、締結対象から確実に取り外すことができる。

【0011】

また、第1・第2のアーム1・2を連結軸3で組み付けた状態において、逃げ面16・16があご部4の両側面に露出するので、逃げ面16・16の加工をより簡便に行なうことができ、その加工に要する手間とコストを削減できる。

【図面の簡単な説明】

全ての添付図面について図番号順に説明を記載します。

【0012】

【図1】 本発明に係るプライヤーの側面図である。

【図2】 あご部の詳細構造を示す側面図である。

【図3】 図2におけるA-A線断面図である。

【発明を実施するための形態】

発明をどのように実施するかを具体的に記載します。

【0013】

図1ないし図3は本発明に係るプライヤーの実施例を示す。図1においてプライヤーは、X字状に配置した第1アーム1と第2アーム2とを連結軸3で相対揺動可能に連結して構成する。両挟持アーム1・2は圧縮コイル形の開きばね7で開き付勢してある。

【0014】

各アーム1・2は、それぞれ前端にあご部4を有し、後端側を握り柄5とした鍛造品からなり、握り柄5の外周はプラスチック成形品からなるグリップ体6で覆われている。

【符号の説明】

図面の主要な部分（少なくとも特許請求の範囲に登場するもの）を表わす符号を説明します。

【0015】

- 1 第1アーム
- 2 第2アーム
- 3 連結軸
- 4 あご部
- ...

#### (4) 図面の記載例

【書類名】 図面

【図 1】 図番号は、【図 1】、【図 2】のように連続番号を図の上に付します。

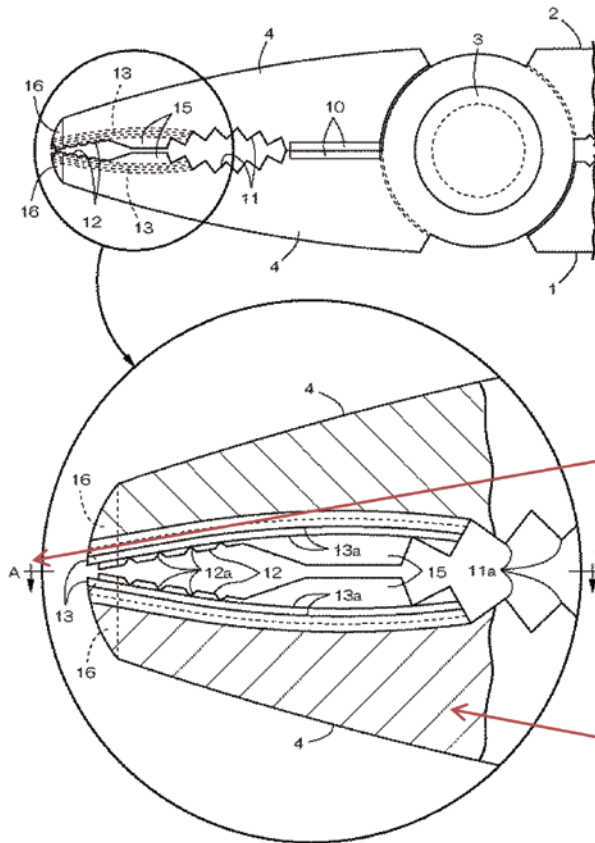
書類名ごとにページを付します。

符号は、アラビア数字を用い、他の線と明確に区別することができる引出線を引いて付けます。

(1)

(2)

【図2】



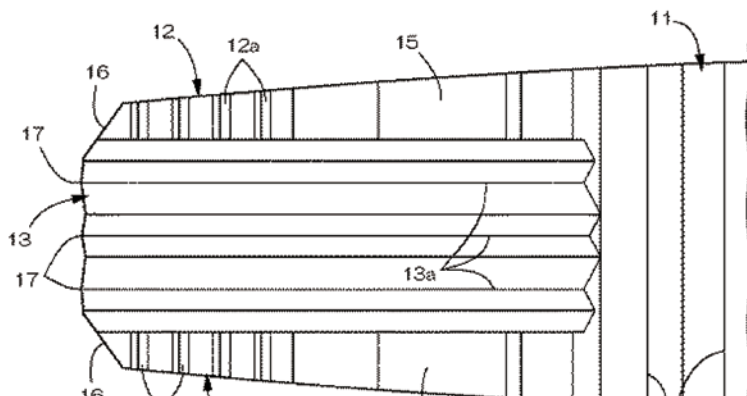
異なる図番号を付した図を横に並べて描いてはいけません。また、1の図番号を付した図を複数ページにわたって描いてはいけません。

異なる図番号を付した図にまたがって引出線や支持線を引いてはいけません。

図中にある個所の切断面を他の図に描くときは、一点鎖線で切断面の個所を示し、その一点鎖線の両端に符号を付け、かつ、矢印で切断面を描くべき方向を示します。

断面図などの切断面には、平行斜線を引き、その切断面中異なる部分を表す切断面には、方向を異にする平行斜線または間隔の異なる平行斜線を引きます。

【図3】



## (5) 要約書の記載例

<p>【書類名】要約書</p> <p>【要約】</p> <p>【課題】挟み歯で挟持される周面の厚み寸法が小さなビスであっても、ビス頭を的確に挟持して締結対象から確実に取り外すことができるプライヤーを提供する。</p> <p>【解決手段】あご部4と握り柄5を備えた第1アーム1と第2アーム2とを連結軸3でX字状に連結してプライヤーを構成する。各あご部4・4の前端の左右に、各あご部4・4の前端両隅がビス締結面22に接触するのを避ける逃げ面16・16を形成する。左右の逃げ面16・16の間の各あご部4・4の対向面に、ビス頭21の周面を挟持する縦挟み歯13・13を凹み形成する。各縦挟み歯13・13は、前後方向の複数個の条歯13aを山谷状に連続させて構成する。逃げ面16を設けることにより、条歯13aの前端17をビス締結面22に先当りさせて、ビス頭21の周面を縦挟み歯13で確実に挟持できる。</p> <p>【選択図】図1</p>	<p>発明が解決しようとする課題、その解決手段を平易かつ明瞭に記載します。文字数は、【課題】、【解決手段】等の項分け見出しを含め400字以内です。</p>
	<p>発明のポイントを表す最も適当な図を1つ選んで、「図〇」のように図の番号のみを記載します。図を描いてはいけません。選択図面がなければ「なし」と記載します。</p>

## 2. 特許出願書類の作成要領

「特許出願の願書」は、以下の要領で作成してください。

インターネットをご利用の方は、INPITホームページ「知的財産相談・支援ポータルサイト」(<https://faq.inpit.go.jp>)の【特許】各種申請書一覧から書面による出願書類のダウンロードができます。

### (1) 用紙について

- ①用紙は、日本工業規格A列4版〈A4〉(横21cm、縦29.7cm)の白紙で、インキがにじまず、文字が透き通らないものを縦長に用い、用紙には不要な文字、記号、枠線、罫線等を記載しないでください。
- ②文字は、黒色で明瞭にかつ容易に消すことができないように書いてください。

### (2) 出願手数料について

- ①出願手数料として14,000円の特許印紙を願書の左上部余白に貼付します。その下に貼付金額を(14,000円)のように括弧を設け記載してください。また、特許印紙に割り印をしてはいけません。
- ②特許印紙は、全国各地の集配郵便局等で購入できます。  
なお、収入印紙での納付は認められません。  
※特許印紙以外の納付方法については、  
特許庁ホームページをご参照ください。



「納付方法について」

<https://www.jpo.go.jp/system/process/tesuryo/nohu/index.html>

※手数料(登録料)は令和5年4月1日時点のものです。

提出する際は最新の手数料を特許庁ホームページ等でご確認ください。



### 3. 出願から登録までの手数料（登録料）について

#### （1）出願時に必要な手数料

①出願手数料

14,000円

②電子化手数料（以下の（3）を参照）

#### （2）審査に必要な手数料

①出願審査請求手数料

138,000円 + (4,000円 × 請求項の数)

特許権を取得するためには、出願の日から3年以内に出願審査請求書を提出する必要があります。

②電子化手数料（以下の（3）を参照）

#### （3）電子化手数料

2,400円 + (800円 × 提出書類の枚数)

出願手続等オンラインで可能な手続を書面（紙）で行う場合（一部の手続を除く）には、出願手数料の他に別途電子化手数料が必要となります。

電子化手数料の納付は、出願書類等提出の日から数週間後に「一般財団法人工業所有権電子情報化センター」から送付される電子化手数料の払込用紙を用いて行います。

\* 電子化手数料の納付を必要とする手続一覧は特許庁ホームページをご参照ください。

<https://www.jpo.go.jp/system/process/shutugan/paper/denshika.html>

#### （4）設定登録に必要な手数料

①特許料（平成16年4月1日以降に審査請求をした出願）

1～3年 毎年 4,300円 + 請求項の数 × 300円

3年分を一括納付する必要があります。



#### (5) 権利の維持に必要な手数料(一般的に年金といいます)

##### ①特許料 (平成16年4月1日以降に審査請求をした出願)

4～6年 毎年10,300円+請求項の数×800円

7～9年 毎年24,800円+請求項の数×1,900円

10年～20年 毎年59,400円+請求項の数×4,600円

1年分でも、複数年分をまとめてでも、納付することが可能です。

※手数料(登録料)は令和5年4月1日時点のものです。提出する際は最新の手数料(登録料)を特許庁ホームページ等でご確認ください。

※出願審査請求料や特許料(第1年から第10年分)についての減免制度があります。詳しくは特許庁ホームページをご確認ください。「手数料等の減免制度について」  
<https://www.jpo.go.jp/system/process/tesuryo/genmen/index.html>

## 4. 書類の提出方法

所定の事項を記載した特許出願書類一式を、以下の方法により特許庁長官宛に提出します。

### (1) 受付窓口へ直接持参する方法

特許庁出願課出願受付(特許庁庁舎1階)へ提出します(本書裏面「周辺地図」を参照)。

### (2) 郵送する方法

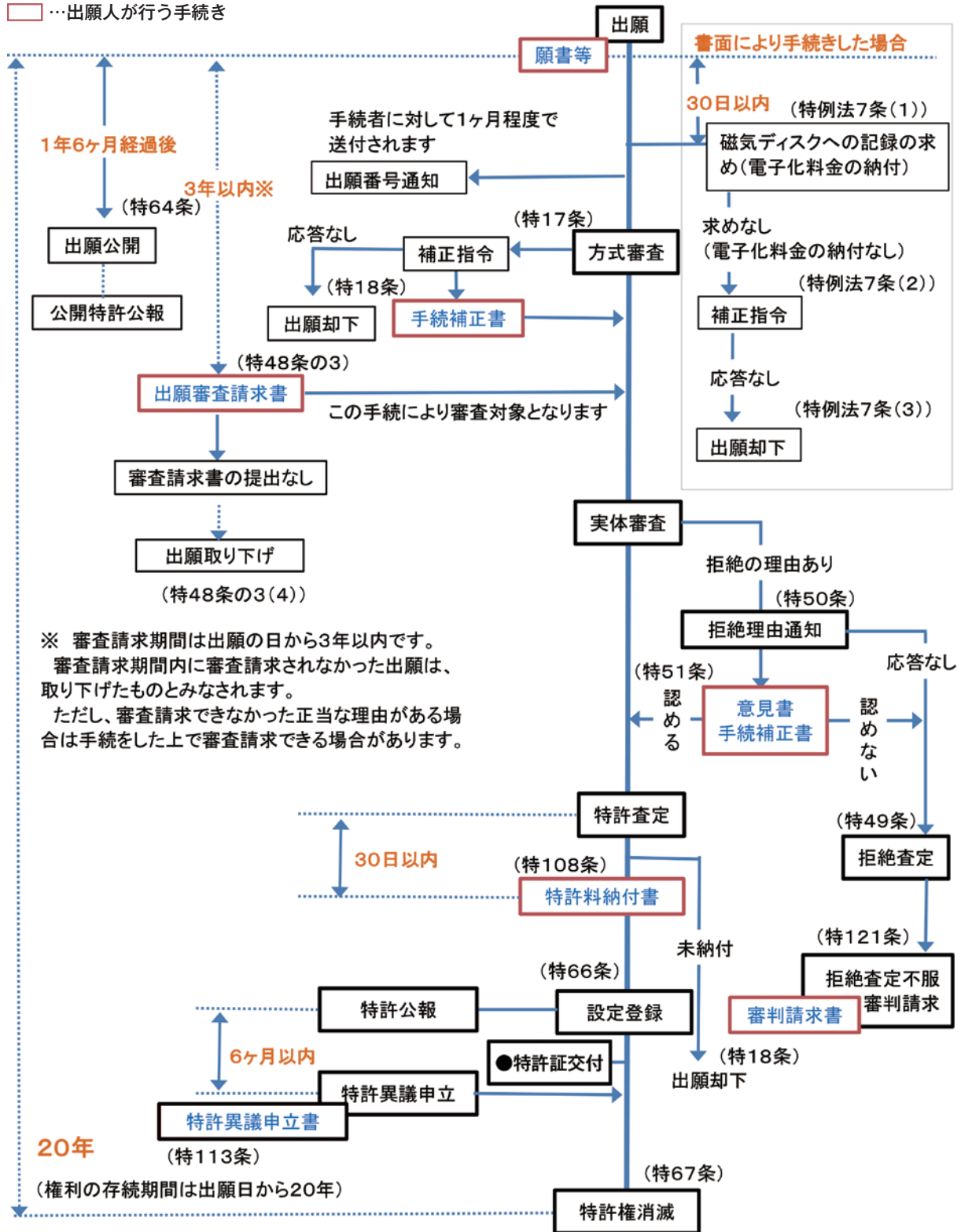
送付先 〒100-8915 東京都千代田区霞が関3丁目4番3号 特許庁長官 宛

※宛名面(表面)余白に「出願書類 在中」と記載して、できるだけ**書留・簡易書留郵便・特定記録郵便**で郵送してください。

※郵送する出願関係書類について、特許庁が受領したことを確認したい方は返信用切手を貼付して差出人住所・氏名を記載した封筒又はハガキを同封してください。特許庁で受付スタンプを押して返送しますので、封筒の場合には返信用控としての書面のコピーを同封し、ハガキには書類名と郵送日を記載してください。

### III 出願から登録までの流れ

□ …出願人が行う手続き



※ 審査請求期間は出願の日から3年以内です。  
 審査請求期間内に審査請求されなかった出願は、  
 取り下げたものとみなされます。  
 ただし、審査請求できなかった正当な理由がある場  
 合は手続をした上で審査請求できる場合があります。

## 1. 特許出願（特許法第36条）

特許出願するときは、「特許願（願書）」、「明細書」、「特許請求の範囲」、「要約書」、「図面（化合物の合成方法のように図面を必要としない場合は不要）」の5つの書類を作成し、特許庁に提出します。

## 2. 出願公開（特許法第64条）

出願公開とは、特許出願の日から1年6月経過したときに、特許出願の明細書等を掲載した公開特許公報を発行し、出願内容を一般に公表することをいいます。この出願公開は、出願公開前に出願の取下げなどがあったものを除き、原則としてすべての特許出願が公開されます。

## 3. 出願審査請求（特許法第48条の3）

特許出願した発明が特許になるかどうかは、特許庁の審査官による実体審査を経て判断が下されます。この実体審査の手続に入るためには、出願日から3年以内に「出願審査請求書」を提出しなければなりません。

## 4. 方式審査

方式審査では、出願書類や各種手続が法令で定められた方式要件に適合しているか否かがチェックされます。

## 5. 実体審査

方式審査をクリアし、出願審査請求がなされた出願は、審査官によって特許になるかどうかの実質的な審査が行われます。

## 6. 特許査定と特許権の発生

審査官が審査した結果、拒絶の理由を発見しなかった場合、あるいは意見書や手続補正書の提出によって拒絶の理由が解消された場合には、審査官はその特許出願について「特許査定」を行います（特許法第51条）。

権利を発生させるためには、特許査定の際に特許出願人に送達された日から30日以内に、第1年から第3年までの特許料を一括して納付します（特許法第108条）。特許料の納付があったときは特許原簿に「特許権の設定の登録」が行われ、この登録により特許権が発生します（特許法第66条）。この納付期間内に特許料の納付が行われないと、特許出願の却下処分がなされてしまうので注意が必要です（免除を受けた者及び国は除く）。

## 7. 特許権の維持・消滅

特許権の存続期間は、出願から最長20年（存続期間の延長登録があったものは最長25年）ですが、第4年以後も権利を維持するためには、各年分の特許料（一般的に「年金」といいます。）を前年以前に納付しなければなりません（特許法第108条第2項）。

納付期限内に年金の納付がなかったときは権利が消滅しますが、納付期限を過ぎてしまった場合でも、6月以内であればその特許料及びそれと同額の割増特許料を納付すれば、引き続き権利を維持することができます（特許法第112条）。

## IV | 困ったときのサポート

### 1. 「知的財産相談・支援ポータルサイト」の活用

特許・実用新案・意匠・商標って何？ 出願書類ってどうやったら手に入るの？ 書き方が分からない…

こんな時は、「知的財産相談・支援ポータルサイト」をご利用ください。

ご利用の際は、特許庁ホームページから「知的財産相談・支援ポータルサイト」をクリックまたは <https://faq.inpit.go.jp> に直接アクセスしてください。



「知的財産相談・支援ポータルサイト」では以下の内容をご提供しています。

- ①書面による出願書類様式等のダウンロード、②手続書類の書き方、記載例、③権利取得までの流れ など

なお、「知的財産相談・支援ポータルサイト」の「問い合わせフォームで相談」から相談も可能です。





## 2. 知財総合支援窓口の活用

INPITでは中小企業等が企業経営の中で抱えるアイデア段階から事業展開までの知的財産に関する悩みや課題を一元的に受け付け、知的財産に携わる様々な専門家や支援機関と共同してその場で解決を図るワンストップサービスを提供する「知財総合支援窓口」を都道府県ごとに設置しています。

知財総合支援窓口の詳細につきましては、知財総合支援窓口WEB「知財ポータル」をご参照ください。

<https://chizai-portal.inpit.go.jp>

また、全国共通お問い合わせ先として、ナビダイヤル「0570-082100」を設置しております。こちらにお電話いただければ、お近くの知財総合支援窓口につながりますので、ご利用ください。

## 3. 電子出願ソフトサポートサイトの活用

インターネット網を介した電子出願も可能です。

電子出願については、「電子出願ソフトサポートサイト」に、利用にあたっての事前手続等の情報を掲載していますのでご参照ください。

<https://www.pcinfo.jpo.go.jp/site/>

また、出願書類の作成が不慣れな方でも、簡単に電子出願用の出願書類を作成できるツール「さくっと書類作成」を提供しております。

電子出願ご利用の場合は、電子化手数料は不要となりますが、電子証明書を取得する費用がかかります。

電子出願ソフトサポートセンター

電話（東京）03-5744-8534 （大阪）06-6946-5070 受付時間 9：00～18：15（平日）

## 4. 日本弁理士会の活用

特許・実用新案・意匠・商標の出願手続、調査、鑑定、異議申立、訴訟はもちろん、諸外国の制度や知的財産全般について弁理士が無料で相談に応じています。

日本弁理士会ホームページ「無料相談のご案内」をご参照ください。

[https://www.jpaa.or.jp/howto-request/free\\_consultation/](https://www.jpaa.or.jp/howto-request/free_consultation/)

## 5. お問い合わせQ & Aの活用

特許庁ホームページでは各種相談や手続き、審査についてのお問い合わせを各担当部署への電話やメールフォームで受付けています。お気軽にご利用ください。

<https://www.jpo.go.jp/faq/list.html>

## 周辺地図



### ■主要交通機関

- 丸ノ内線・千代田線・日比谷線／霞ヶ関駅（出口A-13番）より徒歩10分
- 丸ノ内線・千代田線／国会議事堂前駅（出口3番）より徒歩8分
- 銀座線／虎ノ門駅（出口5番）より徒歩6分
- 南北線・銀座線／溜池山王駅（出口8番）より徒歩7分

## 問い合わせ先

～産業財産権に関する一般の相談～  
独立行政法人 工業所有権情報・研修館  
産業財産権 相談窓口

住 所／〒100-0013

東京都千代田区霞が関3-4-3（特許庁庁舎1階）

電 話／03-3581-1101（内線2121～2123）

URL／<https://faq.inpit.go.jp>